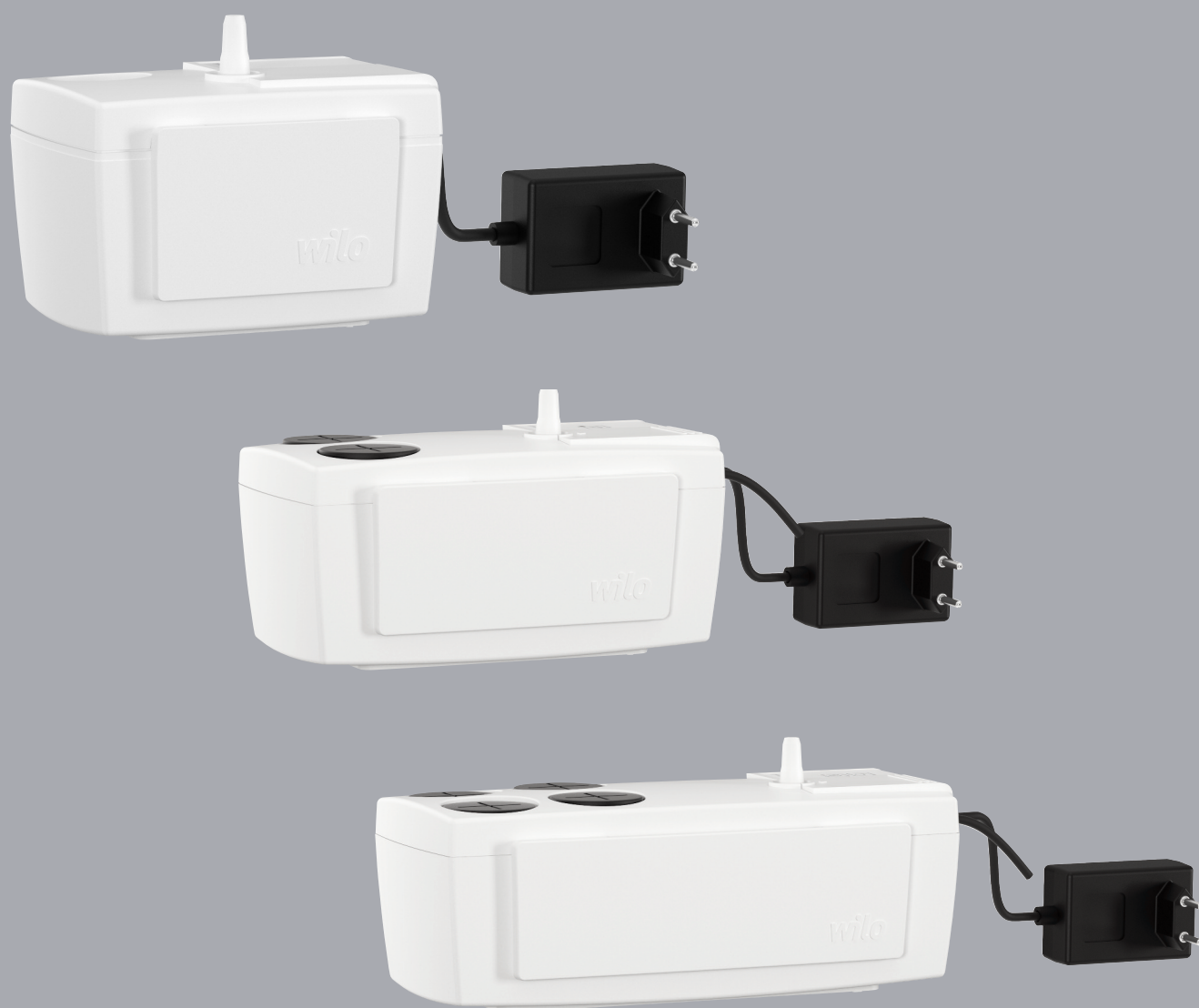


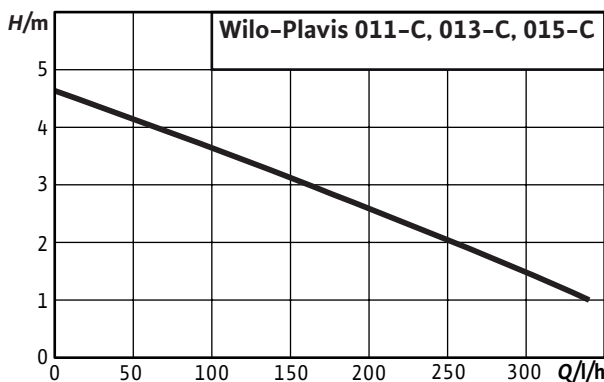
Range leaflet - Edition 09/2016 - 50/60 Hz

Wilo-Plavis

zařízení na odčerpávání kondenzátu



- ➔ Snadná montáž
- ➔ Nízká spotřeba
- ➔ Výběr ze tří velikostí



Wilo-Plavis 011-C, 013-C, 015-C

Typ konstrukce

Automatické zařízení na odčerpávání kondenzátu

Typový klíč

- Příklad:** **Wilo-Plavis 013-C/GB**
Plavis Zařízení na čerpání kondenzátu
01 Číslo konstrukční řady v řadě Plavis
1 Verze
 (1 = Basic, 3 = Standard, 5 = Premium)
C Použití na kondenzát
/GB [...] = EU-zástrčka
 GB = UK-zástrčka

Účel použití

- Výrobek Wilo-Plavis ...-C je určen pro odčerpávání kondenzátu vytvořeného následujícími systémy:
- Kotel
- Klimatizační systém
- Chladicí a mrazicí systémy
- Odstranění vlhkosti ze vzduchu
- Výrobek je vhodný pro odčerpávání shromážděného kondenzátu, který není možné odeslat do kanalizace nebo vypustit z budovy pomocí přirozeného sklonu

Materiály

- skříň motoru plast
- skříň čerpadla plast
- obježné kolo composite
- nádrž Akryl-blutadien-styro

Technické údaje

Typ	011-C	013-C	015-C
Síťová přípojka	1~240 V, 50/60 Hz	1~100-240 V, 50/60 Hz	1~100-240 V, 50/60 Hz
Hrubý objem V	0,7 l	1,1 l	1,6 l
Spínací objem V	0,3 l	0,4 l	0,7 l
Druh provozu na každé čerpadlo	S3-30%	S3-60%	S1
Příkon $P_{1.1}$	20 W	20 W	20 W
Jmenovitý proud I_N	0,2 A	0,2 A	0,2 A
Druh ochrany	IP 20	IP 20	IP 20
Třída izolace	B	B	B
Délka připojovacího kabelu	1,5 m	1,5 m	1,5 m
Hmotnost cca m	0,7 kg	0,75 kg	1 kg
Teplota média T	+5 ... +60 °C	+5 ... +60 °C	+5 ... +60 °C
pH-value	2,5	2,5	2,5

Mechanické příslušenství - na objednávku

Typ	Popis	Č. výr..
Plastová tlaková hadice 25 m	z PVC, vnitřní Ø 10 mm	2046592

Wilo-Plavis 011-C

Objednávací číslo

2544141

Vybavení/funkce

→ Elektrický napájecí kabel se zástrčkou 1,5 m

Obsah dodávky

- Zařízení na přečerpávání kondenzátu se snímačem hladiny
- 1,5 m dlouhý napájecí kabel
- Návod k montáži a obsluze

Zvláštnosti/přednosti výrobku

- Snadná montáž díky adaptabilnímu přítoku
- Úspora energie díky nízké spotřebě elektrické energie
- Perfektní integrace do okolí díky kompaktní moderní konstrukci a tichému provozu (< 40 dBA)

Wilo-Plavis 013-C

Objednávací číslo

2544142

Vybavení/funkce

- Tlaková hadice (5 m, Ø 8)
- Alarmový kabel (1,5 m)
- Elektrický napájecí kabel se zástrčkou 1,5 m
- Adaptabilní gumový přívod, Ø 2 až Ø 32
- Tažné šoupě pro údržbu

Obsah dodávky

- Zařízení na přečerpávání kondenzátu se snímačem hladiny
- 1,5 m dlouhý napájecí kabel
- Hadice na výtlaku (Ø 8 mm, 5 m)
- Šrouby (Ø 4 mm) a ukotvení (2x) pro instalaci na stěnu
- Návod k montáži a obsluze

Zvláštnosti/přednosti výrobku

- Snadná montáž díky systémům Plug&Pump s adaptabilním přítokem a otočným krytem
- Rychlá a snadná údržba díky snímatelnému víku pro údržbu a zabudovanou zpětnou klapkou
- Vyšší provozní spolehlivost díky zabudovanému vizuálnímu alarmu
- Úspora energie díky nízké spotřebě elektrické energie
- Perfektní integrace do okolí díky kompaktní moderní konstrukci a tichému provozu (< 40 dBA)

Wilo-Plavis 015-C

Objednávací číslo

2544143

Vybavení/funkce

- Tlaková hadice (5 m, Ø 8)
- Alarmový kabel (1,5 m)
- Elektrický napájecí kabel se zástrčkou 1,5 m
- Granulátová stěna komory pro neutralizaci
- Adaptabilní gumový přívod, Ø 2 až Ø 32
- Tažné šoupě pro údržbu

Obsah dodávky

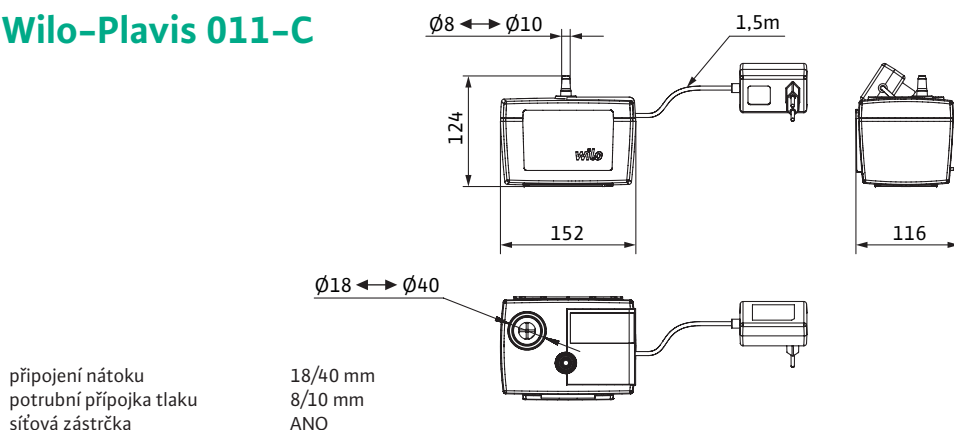
- Zařízení na přečerpávání kondenzátu se snímačem hladiny
- Nádrž, kryt a šoupě
- 1,5 m dlouhý elektrický kabel
- Granulátová stěna komory pro neutralizaci (1x)
- Hadice na výtlaku (Ø 8 mm, 5 m)
- adaptabilní gumový přívod Ø 2/32 mm (4x)
- Šrouby (Ø 4 mm) a ukotvení (2x) pro instalaci na stěnu
- Návod k montáži a obsluze

Zvláštnosti/přednosti výrobku

- Snadná montáž díky systémům Plug&Pump s adaptabilním přítokem a otočným krytem
- Rychlá a snadná údržba díky snímatelnému víku pro údržbu a zabudovanou zpětnou klapkou
- Neutralizační funkce díky zabudované dělicí přičce
- Vyšší provozní spolehlivost díky zabudovanému vizuálnímu a akustickému alarmu
- Úspora energie díky nízké spotřebě elektrické energie
- Perfektní integrace do okolí díky kompaktní moderní konstrukci a tichému provozu (< 40 dBA)

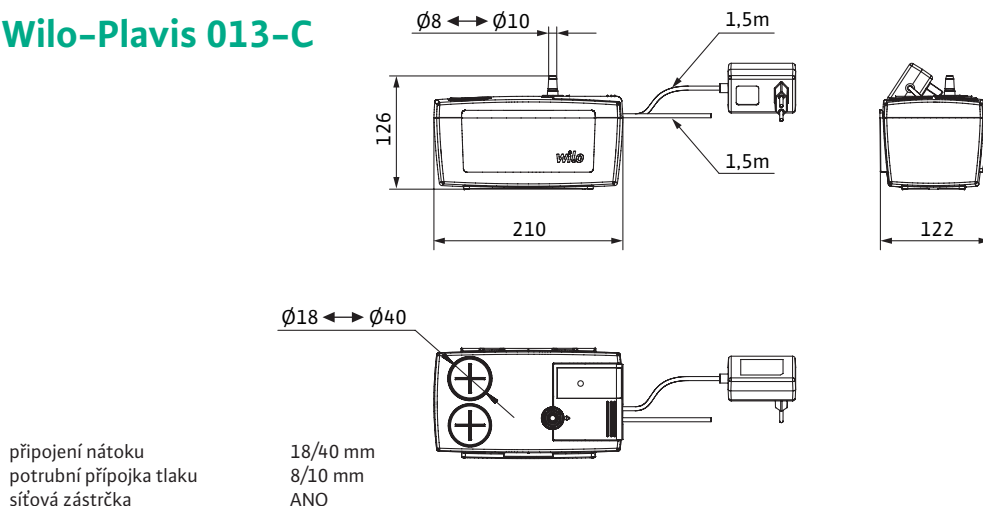
Rozměrový výkres

Wilo-Plavis 011-C



Rozměrový výkres

Wilo-Plavis 013-C



Rozměrový výkres

Wilo-Plavis 015-C

